

MT4-024/MT4-230 MT8-024/MT8-230

MALÝ LINEÁRNÍ TERMOELEKTRICKÝ POHON

Smart-T

KATALOGOVÝ LIST



VLASTNOSTI

- Montáž bez nutnosti použití speciálních nástrojů (snadné nasazení na ventil pomocí adaptéru)
- Vodě odolný kryt umožňuje jakoukoli montážní polohu
- Kabel se zástrčkou pro jednoduchou instalaci a údržbu
- Typy s koncovým spínačem pro čerpadla a ventilátory
- Režimy : bez napětí otevřeno / bez napětí zavřeno
- Kompaktní provedení umožňuje montáž v omezeném prostoru
- Ukazatel polohy ventilu a režimu pohonu (NC/NO)
- Neslyšný provoz
- Dlouhodobý spolehlivý provoz
- Ochrana proti přepětí (4 kV) pro 230 VAC typy

TECHNICKÉ ÚDAJE

Max. zdvih	MT4: 4 mm MT8: 8 mm
Napájení	MTx-024: 24 Vac/dc \pm 20% MTx-230: 230 Vac +10% ... -15%
Síla pohonu	90 N
Doba chodu	Závisí na okolní teplotě (viz tabulka 3 na straně 3)
Okolní teplota	max. 50°C
Údaje o spotřebě	Viz tabulka 3 na straně 3
Krytí	IP44 v jakékoli montážní poloze
Délka kabelu	1 m, delší kabely k dispozici
Připojovací kabel	MTx-xxx: 2 x 0.5 mm ² MTx-xxxS: 4 x 0.35 mm ²
Max. zatížitelnost koncového spínače	MTx-xxxS: 5 (3) A
Teplota média	max. 120°C
Okolní vlhkost	max. 95%

POUŽITÍ

Smart-T malé lineární termopohony jsou určeny pro dvoupohovou (otv/zav) nebo pulsně šířkovou (PWM*) regulaci v systémech vytápění a chlazení místností, jako jsou otopná tělesa, fan-coilové jednotky, podlahové vytápění, chladič stropy a konvektory.

- Standardní montážní závit M30 x 1.5 pro uchycení na ventily vytápění/chlazení, termostatické ventily otopných těles a ventilové vložky kompaktních otopných těles nebo rozdělovačů.
- Uzpůsoben pro standardní uzavírací rozsahy (11.5 mm \pm 0.3 mm).
- Speciální adaptéry pro různé typy ventilů k dispozici.

*Doporučené regulátory: Excel 10 a Excel 12 (použití s jinými regulatory než Honeywell může provoz PWM nepříznivě ovlivnit).

OBJEDNACÍ ČÍSLA

Tabulka 1. Pohony

objednací číslo	režim*	speciální provedení	napětí	max. zdvih
MT4-024-NC	bez napětí zavřeno		24 Vac/dc	4 mm
MT4-024-NO	bez napětí otevřeno			
MT4-024-NC-2.5M	bez napětí zavřeno	délka kabelu 2,5m	24 Vac/dc	
MT4-024-NO-2.5M	bez napětí otevřeno			
MT4-024S-NC	bez napětí zavřeno	s koncovým spínačem	24 Vac/dc	
MT4-024S-NO	bez napětí otevřeno			
MT4-230-NC	bez napětí zavřeno		230 Vac	4 mm
MT4-230-NO	bez napětí otevřeno			
MT4-230-NC-2.5M	bez napětí zavřeno	délka kabelu 2,5m	230 Vac	
MT4-230-NO-2.5M	bez napětí otevřeno			
MT4-230S-NC	bez napětí zavřeno	s koncovým spínačem	230 Vac	
MT4-230S-NO	bez napětí otevřeno			
MT8-024-NC	bez napětí zavřeno		24 Vac/dc	8 mm
MT8-024-NO	bez napětí otevřeno			
MT8-024-NC-2.5M	bez napětí zavřeno	délka kabelu 2,5m	24 Vac/dc	
MT8-024-NO-2.5M	bez napětí otevřeno			
MT8-024S-NC	bez napětí zavřeno	s koncovým spínačem	24 Vac/dc	
MT8-024S-NO	bez napětí otevřeno			
MT8-230-NC	bez napětí zavřeno		230 Vac	8 mm
MT8-230-NO	bez napětí otevřeno			
MT8-230-NC-2.5M	bez napětí zavřeno	délka kabelu 2,5m	230 Vac	
MT8-230-NO-2.5M	bez napětí otevřeno			
MT8-230S-NC	bez napětí zavřeno	s koncovým spínačem	230 Vac	
MT8-230S-NO	bez napětí otevřeno			

*Bez napětí, v kombinaci se standardním 2-cestným ventilem. Bez napětí : NC = dřík vytažený, NO = dřík zatažený

Tabulka 2. Příslušenství

objednací číslo	popis
MT-CLIP	montážní spona, 10 kusů
MT-ADAPT-HW	montážní adaptér M30 x 1.5, 10 kusů
MT-ADAPT-HP	montážní adaptér na ventily Herz/Polytherm, 10 kusů
MT-CABLE-1.5M	kabel pro MT4-024/-230 a MT8-024/-230, 10 kusů
MT-CABLE-2.5M	
MT-CABLE-5M	
MT-CABLE-10M	
EVA10RA	montážní adaptér na ventily Danfoss-RA, 10 kusů
HCA1VEL	montážní adaptér na kompaktní rozdělovače Velta
R453HY002	montážní adaptér na rozdělovače Giacomini

ELECTRICKÉ PARAMETRY

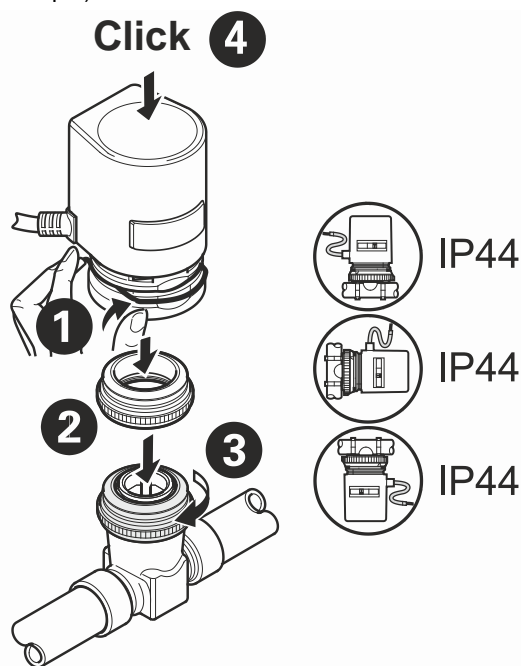
Tabulka 3. Electrické parametry

objednací číslo	inicializační proud*	trvalý proud*	spotřeba*	Ø doba úplného přestavení polohy nominálního zdvihu ventilu*	
				(zdvih: 2.5 mm) MT4	(zdvih: 6.5 mm) MT8
MTx-024-xx, MTx-024S-xx	~0.2 A**	< 0.1 A	< 2 VA	4 min	6 min
MTx-230-xx, MTx-230S-xx	~0.4 A**	< 0.01 A	< 2 VA	4 min	6,5 min

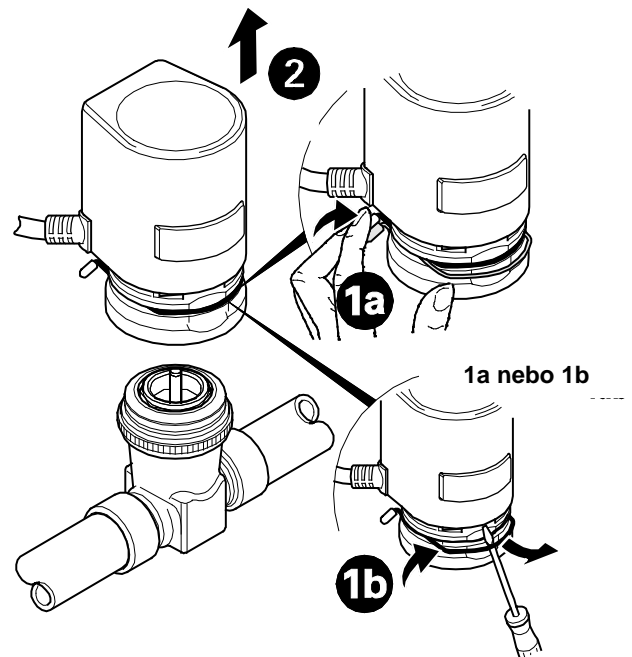
* Všechny hodnoty vztaheny k napájení 24 Vac/dc, 230 Vac 50Hz, okolní teplota 20°C. **V průměru prvních 500 milisekund

MONTÁŽ A DEMONTÁŽ

POZN.: Napájecí kabel se nesmí dotýkat potrubí (přenos tepla).



Obr. 1. Montáž / montážní polohy



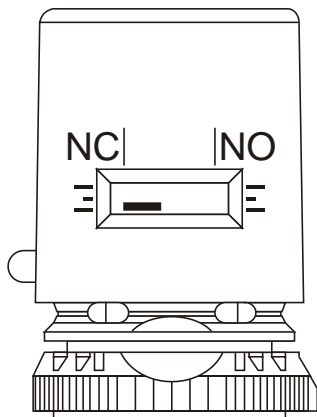
Obr. 2. Demontáž

POPIS FUNKCE

Po přivedení napění na termopohon zahřívá PTC resistor voskový prvek. Po určité prodlevě pak dojde k roztažení voskového prvku, což způsobí pohyb dřívku.

Ukazatel polohy

Ukazatel polohy (červený proužek v okénku na čele pohonu) v jakém režimu pohon pracuje (NO nebo NC), a aktuální pozici zdvihu pohonu.



Obr. 3. Ukazatel polohy

ELEKTRICKÉ ZAPOJENÍ

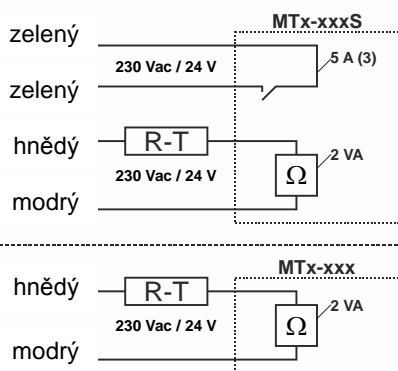
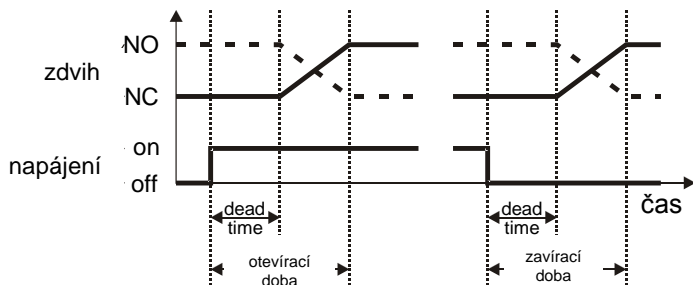


Fig. 4. Wiring diagrams

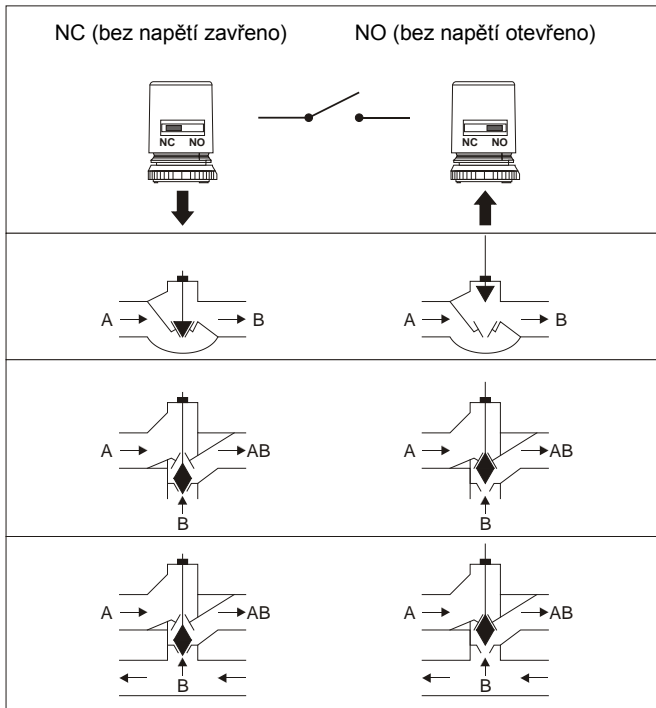
Otevírací a uzavírací doba



Obr. 5. Otevírací a uzavírací doba

POZN.: Otevírací a zavírací doba závisí na okolní teplotě a typu termopohonu.

Činnost ventilu "Typické" ventily

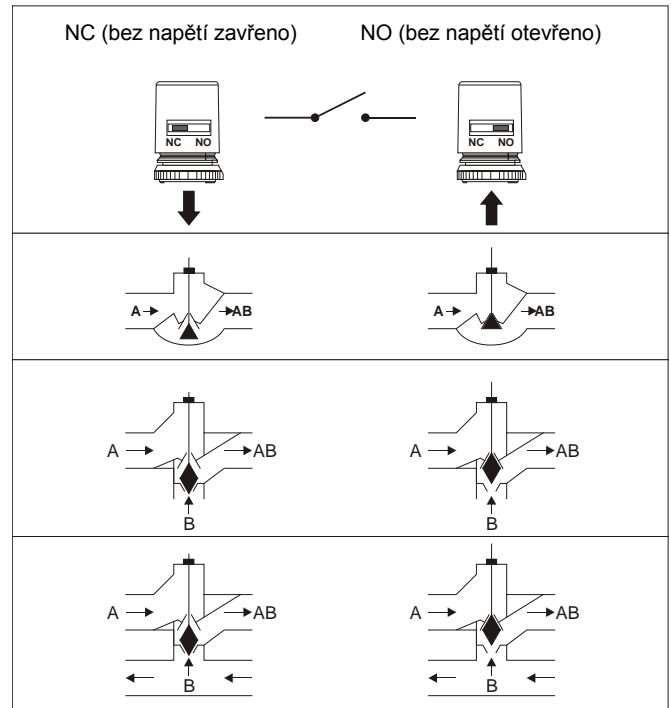


Obr. 6. Činnost ventilu

NO: 2-cestný ventil, A-B bez napětí průchozí;
NC: 2-cestný ventil, A-B bez napětí uzavřený;

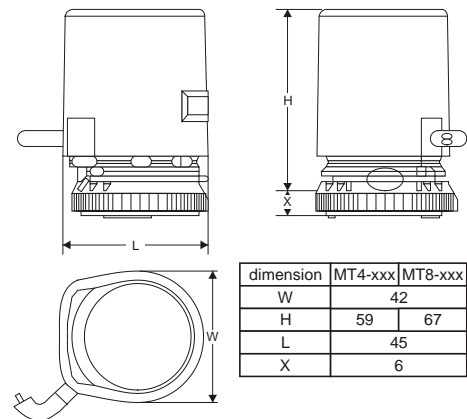
POZN.: Obr. 6 is schematicky znázorňuje činnost typického ventilu. Skutečná funkce se může lišit v závislosti na typu použitého ventilu.

Ventily VSxx



Obr. 7. Činnost VSxx ventilu

ROZMĚRY



Obr. 8. Rozměry (mm)

Honeywell

Honeywell s.r.o.
Environmental Controls
V Parku 2326/18
148 00 Praha 4, Česká Republika
Tel: +420 242 442 111
Fax: +420 242 442 282
www.honeywell.cz

Kancelář Morava:
Jiřího z Poděbrad 29, Šumperk 787

Dokument podléhá změnám bez předchozího oznámení

EN0B-0490CZ01 R0213